

Руководство пользователя

RU

Торговая марка: JBL
 Назначение товара: Активная акустическая система
 Изготовитель: Харман Интернешнл Индастриз Инкорпорейтед, США, 06901 Коннектикут, г.Стамфорд, Атлантик Стрит 400, офис 1500
 Страна происхождения: Китай
 Импортер в Россию: ООО "ХАРМАН РУС СиАйЭс", Россия, 127018, г.Москва, ул. Двинцев, д.12, к 1
 Гарантийный период: 1 год
 Информация о сервисных центрах: www.harman.com/ru тел. +7-800-700-0467
 Срок службы: 3 года



Товар сертифицирован
 Дата производства: Дата изготовления устройства определяется по двум буквенным обозначениям из второй группы символов серийного номера изделия, следующих после разделительного знака «-». Кодировка соответствует порядку букв латинского алфавита, начиная с января 2010 года: 000000-MY0000000, где «M» - месяц производства (A - январь, B - февраль, C - март и т.д.) и «Y» - год производства (A - 2010, B - 2011, C - 2012 и т.д.).

Используйте устройство только по прямому назначению в соответствии с предоставленной инструкцией. Не пытайтесь самостоятельно вскрывать корпус товара и осуществлять ремонт. В случае обнаружения недостатков или дефектов, обращайтесь за гарантийным обслуживанием в соответствии с информацией из гарантийного талона. Особые условия хранения, реализации и (или) транспортировки не предусмотрены. Избегайте воздействия экстремальных температур, длительного воздействия влаги, сильных магнитных полей. Устройство предназначено для работы в жилых зонах. Срок годности не ограничен при соблюдении условий хранения.

产品中有害物质的名称及含量

部件名称	目标部件	有害物质或元素					
		铅 (Pb)	汞 (Hg)	镉 (Cd)	六价铬 (Cr(VI))	多溴联苯 (PBB)	多溴二苯醚 (PBDE)
箱体	外壳, 面板, 背板等	0	0	0	0	0	0
电路板	印刷电路板, 电路板上的电子零件, 内部相关连接线	×	0	0	0	0	0
零部件	电容, 连接器等	×	0	0	0	0	0
附件	电源线, 说明书, 包装等	0	0	0	0	0	0

本表格依据 SJ/T 11364 的规定编制

0: 表示该有害物质在该部件所有均质材料中的含量均在 GB/T 26572 规定的限量要求以下。

X: 表示该有害物质至少在该部件的某一均质材料中的含量超出 GB/T 26572 规定的限量求。



在中华人民共和国境内销售的电子电气产品上将印有“环保使用期”(EPUP)符号。

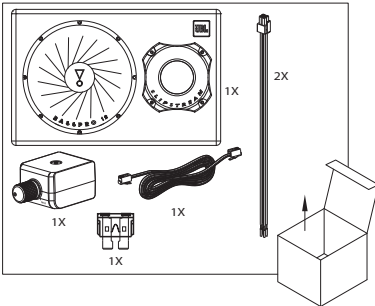
圆圈中的数字代表产品的正常环保使用年限。



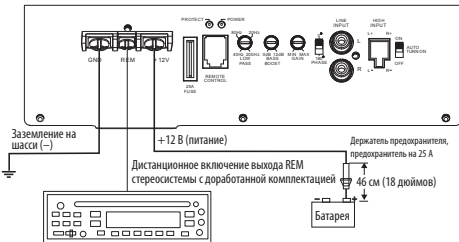
О НАСТОЯЩЕМ РУКОВОДСТВЕ

В настоящем руководстве содержатся общие указания по установке данного изделия. Однако следует обратить внимание, что для обеспечения правильности установки мобильных аудио-компонентов все работы должны выполняться силами опытного и квалифицированного персонала. Если Вы не располагаете знаниями и инструментами, необходимыми для успешного выполнения данной процедуры, настоятельно рекомендуется проконсультироваться с официальным дилером JBL по поводу возможных вариантов выполнения установки. Сохраните все инструкции и чеки на покупку для дальнейшего использования.

КОМПЛЕКТАЦИЯ

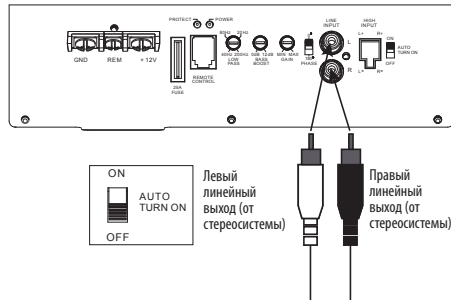


ПОДКЛЮЧЕНИЕ ПИТАНИЯ И ЗАЗЕМЛЕНИЯ



ПОДКЛЮЧЕНИЕ АУДИОСИГНАЛА

Линейный уровень сигнала от стереосистемы с доработанной (послепродажная) комплектацией



ПРИМЕЧАНИЕ: При подключении стереосистемы с доработанной комплектацией к линейным входам BassPro 12 и проводу дистанционного включения переведите переключатель **AUTO TURN ON** (АВТО ВКЛ) в положение **OFF** (Выкл).

Уровень сигнала динамика от стереосистемы (комплектация заводская или послепродажная)

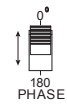


Жгут проводов для входа сигнала высокого уровня	
Белый/белый с черной полосой	Левый <+> / Левый <->
Серый/серый с черной полосой	Правый <+> / Правый <->

ПРИМЕЧАНИЕ: При подключении стереосистемы (комплектация заводская или послепродажная) к входам уровня динамиков BassPro 12 переведите **AUTO TURN ON** в положение **ON**

НАСТРОЙКА УСИЛЕНИЯ, ПОДСТРОЙКА ФАЗЫ, ФИЛЬТРА ПРОПУСКАНИЯ НИЖНИХ ЧАСТОТ И УСИЛЕНИЯ БАСОВ

1. Начните с минимального **GAIN**, установив управление басом на среднее значение.
2. Выберите музыку с большим количеством баса и поверните управление громкостью приемника на 3/4.
3. Настройвайте **GAIN** по часовой стрелке, слушая воспроизведение баса. Если вы слышите искажение, поверните управление усилением против часовой стрелки, чтобы снизить **GAIN**.



4. Переключайте **PHASE** вперед и назад, чтобы определить, какая настройка обеспечивает самый чистый бас.

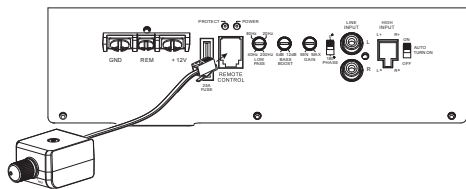


5. Настройвайте **LOW PASS**, пока BassPro 12 не начнет воспроизводить только низкочастотные сигналы – вы должны слышать таких элементов, как вокала, из сабвуфера.



6. Настройте **BASS BOOST** по часовой стрелке или против часовой стрелки в соответствии с предпочтениями.

ПОДКЛЮЧЕНИЕ МОДУЛЯ ДИСТАНЦИОННОГО УПРАВЛЕНИЯ БАСАМИ



ТЕХНИЧЕСКИЕ ХАРАКТЕРИСТИКИ

- Комплект драйверов: Сабвуфер 12 дюймов (300 мм)
- Выходная мощность усилителя: 150 Вт (среднеквадратическое значение), 450 Вт (пиковое значение)
- Частотная характеристика: 30 Гц – 200 Гц
- Максимальное потребление тока: 20 А
- Потребление тока в состоянии покоя: < 0,9 А
- Входная чувствительность: 0,065 В – 2,0 В линейный вход; 0,35 В – 10 В вход сигналов высокого уровня
- Частота кроссовера: 40 Гц – 200 Гц
- Крутизна кроссовера: 12 дБ/октава
- Усиление баса: 0 дБ – 12 дБ при 45 Гц
- Предохранитель: 25 А
- Габариты (Ш x В x Г): 22-1/2 дюйма x 14-5/8 дюйма x 9-3/16 дюйма D1; 12-1/6 дюйма D2 (570 мм x 371 мм x 232 мм D1; 305 мм D2)
- Вес: 34,3 фунта (15,56 кг)

ПОИСК И УСТРАНЕНИЕ НЕИСПРАВНОСТЕЙ

Звук нет, и индикатор POWER (питание) не горит.

- Отсутствует напряжение на выходах BATT+ BATT- и/или REM REM, либо заземление плохое или отсутствует. Проверьте напряжение на выходах усилителя с помощью VOM вольтметра.

Звук нет, но индикатор PROTECT (защита) горит.

- Напряжение постоянного тока на выходе усилителя. Усилителю может потребоваться обслуживание. См. информацию по поводу сервисного обслуживания в прилагаемом гарантийном талоне.

Звук нет, но индикаторы PROTECT (защита) и POWER (питания) горят.

- Напряжение на соединении BATT+ BATT- меньше 9 В. Проверьте систему зарядки автомобиля.

Звук нет, но индикатор PROTECT (защита) горит.

- Усилитель перегрелся. Убедитесь, что ничто не препятствует охлаждению усилителя в месте установки. Либо же напряжение на соединении BATT+ BATT- больше 16 В (или меньше 9 В). Проверьте систему зарядки автомобиля.

Предохранитель усилителя постоянно перегорает.

- Провода подсоединены неправильно, или произошло короткое замыкание. Проверьте соединения проводов.

Искажение звука.

- GAIN Усиление настроено неправильно. Проверьте параметры настройки. Проверьте провода на предмет коротких замыканий или заземления. Возможна неисправность усилителя или источника аудиосигнала.

Музыка не хватает динамики или «драйва».

- При использовании входов уровня динамиков проверьте правильность полярности соединений. Выполните подстройку PHASE (фаза) в диапазоне между 0° и 180°, подбирая положение, при котором обеспечивается наиболее качественный звук.

Шум двигателя — фон или щелчки — в системе при включенном двигателе.

- Усилитель «уплавивает» шум генератора переменного тока. Сначала проверьте соединение заземления на усилителе, поскольку неплотное или неправильное заземление является одной из основных причин шума в аудиосистеме. Уменьшите GAIN (усиление). Переместите аудио-кабели (RCA) подальше от проводов питания. Для нейтрализации шума от генератора переменного тока может также понадобиться установить фильтр на линию питания между аккумулятором и генератором переменного тока.

